

EL INGENIOMÁTICO: UNA FORMA DE UNIR TEORÍA Y PRÁCTICA PARA EL APRENDIZAJE DE LA FÍSICA EN LA EDUCACIÓN SECUNDARIA

Javier Saire Ibáñez

1. INTRODUCCIÓN

El año 1998, el Instituto Americano de la ciudad de La Paz¹ desarrolló una experiencia innovadora en la asignatura de Física, que pone a prueba los conocimientos aprendidos en el aula en el funcionamiento de un sistema de mecanismos, diseñados y contruidos por los estudiantes, denominado “ingeniomático”. Éste es el nombre convenido para caracterizar a una máquina, pues se diferencia de las demás máquinas en la forma como se construye, los materiales que se usan y la función que cumple. Además, el conocimiento aplicado en ella se limita a los contenidos establecidos para el nivel de educación secundaria. Esta experiencia emergió ante la necesidad de unir la teoría y la práctica en la enseñanza y aprendizaje de la Física, así como para consolidar los conocimientos de los estudiantes y construir otros en función de las necesidades generadas durante el proceso de construcción de la máquina. El ingeniomático está orientado hacia el desarrollo de capacidades genéricas, en el marco de una formación integral del estudiante.

Se desea pues difundir esta experiencia para contribuir a mejorar los procesos de enseñanza y aprendizaje de la Física en la educación secundaria, de modo que promueva al profesorado a abandonar la “Física formulística”² e inclinarse hacia una efectiva construcción de conocimientos, así como convertirse en un verdadero facilitador del aprendizaje de los estudiantes, que orienta y reajusta el proceso educativo hasta alcanzar el propósito pedagógico fijado en la asignatura.

2. LA NECESIDAD DE UNIR TEORÍA Y PRÁCTICA EN LA ENSEÑANZA Y APRENDIZAJE DE LA FÍSICA

La Física es una ciencia empírica (Sears, Zemansky, Young), lo que significa que sus leyes y principios (teoría) deben ser probados en su aplicación práctica. A su vez, la práctica debe ser sustentada por la teoría. Siendo una ciencia experimental, entra en contradicción metodológica con la enseñanza expositiva, con tiza, pizarra y discurso, que origina en el estudiante una percepción de conocimientos inaplicables en la vida cotidiana. Además, induce a la memorización mecánica de la teoría, que posteriormente es olvidada fácilmente. Así, el aprendizaje de

las leyes y principios físicos sin saber cómo aplicarlos, carece de sentido, pues sólo es posible conocer la validez de una ley cuando ésta está probada en la práctica. En la aplicación de las leyes se comprende sus alcances y sus límites.

El conocimiento se construye a partir de la interacción entre teoría y práctica. Es un proceso paulatino que empieza con los receptores sensoriales (vista, oído, tacto, etc.) hasta la posibilidad del pensamiento abstracto (Castell). La teoría puesta en práctica es capaz de generar una nueva teoría. Es así como progresa el conocimiento, de manera que la teoría en sí misma, sin práctica, no sirve ni como teoría.

3. EL INGENIOMÁTICO

El ingeniomático (o máquina ingeniosa) fue concebido en la línea de unir teoría y práctica en la enseñanza y aprendizaje de la Física en el nivel de educación secundaria. En el proceso de su construcción se aplican conceptos, principios y leyes de la Física de manera tal que promueva a los estudiantes a recurrir al uso de los conocimientos de la disciplina y elaboren otros conocimientos. Los estudiantes diseñan y construyen una máquina compleja con materiales de desecho o de bajo costo, para que ésta realice una tarea sencilla. Se acopla entre sí mecanismos o dispositivos que cumplen funciones intermedias, con el propósito de que el conjunto de ellos permita a la máquina realizar una función principal de manera automatizada.

Entre sus características se distingue varias etapas y efectos encadenados, que se desarrollan automáticamente de manera secuencial, en diferentes tiempos o al mismo tiempo, hasta finalizar con la función concreta para la cual se diseñó el ingeniomático. Una vez producido el primer efecto, no se requiere de intervención manual, sino que los dispositivos intermedios se van activando ya sea de forma secuencial o bien de forma paralela, dependiendo de los sucesos programados, hasta concluir todas las operaciones anticipadas.

3.1. *El ingeniomático como un medio para el aprendizaje de la Física*

Una vez diseñado el ingeniomático en correspondencia a la función principal, los estudiantes orientados por el docente organizan los contenidos de la asignatura de Física conforme a los requerimientos de conocimientos necesarios para determinar las magnitudes físicas correspondientes a cada etapa y dispositivo. Por ejemplo, se

¹Establecimiento educativo de carácter privado, a la vez público de convenio, ambos atendidos en su mayoría con los mismos profesores y bajo el mismo programa educativo.

²Expresiones matemáticas de leyes de la Física, denominadas “fórmulas”.

MAQUINA PARA ENCENDER UNA BOMBILLA

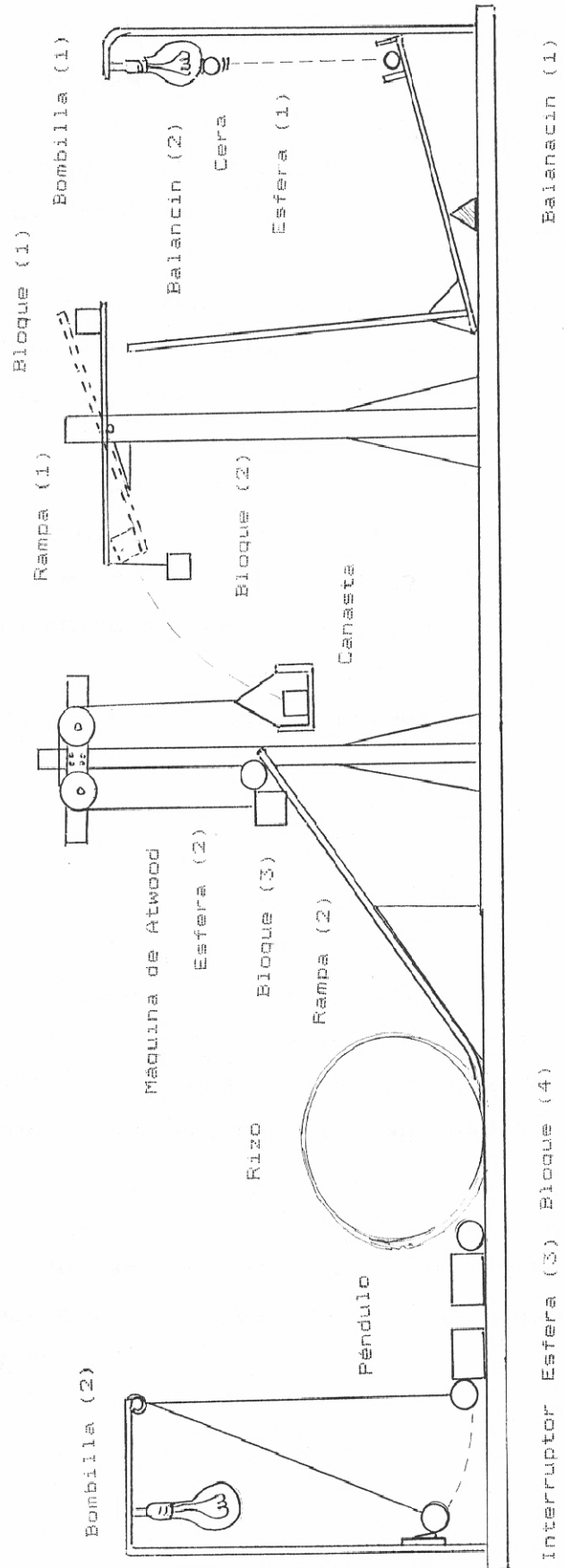


Figura 1.

TABLA 1
RELACIÓN DE EFECTOS Y CONTENIDOS

N°	EFECTOS Y ETAPAS	CONTENIDO DE ESTUDIO
1	La bombilla (1) una vez encendida eleva su temperatura, funde la cera y deja caer el perdigón (1).	Ley de Joule – Lenz. Calorimetría.
2	El perdigón en su caída libre recorre una determinada altura en un cierto tiempo y cae sobre un balancín (1).	Cinemática: Movimiento vertical. Caída libre.
3	El balancín (1) entra en movimiento.	Dinámica de rotación.
4	El balancín (2) hace un movimiento rotacional hasta convertirse en una rampa (1).	Dinámica de rotación.
5	La rampa o plano inclinado (1) permite el deslizamiento del bloque (1).	Cinemática, dinámica, trabajo y energía.
6	El bloque (1) sale de la rampa (1) con una velocidad y una dirección tomando una trayectoria parabólica hasta introducirse a la canasta de la máquina de Atwood.	Cinemática: movimiento parabólico.
7	La máquina de Atwood al ponerse en movimiento libera al perdigón (2).	Dinámica lineal.
8	El perdigón (2) rueda por la rampa o plano inclinado (2).	Teorema del trabajo y la energía o conservación de la energía. Dinámica de rotación y momento de inercia.
9	El perdigón (2) posteriormente entra al rizo, da un giro completo y choca contra el bloque (4).	Teorema del trabajo y energía o conservación de la energía, dinámica de rotación, momento de inercia. Conservación de la cantidad de movimiento lineal.
10	Después del choque, el bloque (4) se desliza por un plano horizontal hasta colisionar con el perdigón (3) que cuelga perpendicularmente.	Conservación de la cantidad de movimiento lineal.
11	El perdigón (3), después del choque, sube hasta accionar el interruptor.	Conservación de la energía.
12	Finalmente la bombilla (2) se enciende.	

puede calcular el tiempo teórico de acuerdo al diseño y luego verificar experimentalmente el tiempo empleado por la máquina en una situación real. El funcionamiento de cada etapa de la máquina es fundamentada con claridad con base en los principios, leyes y conceptos que intervienen, empleando argumentos y conclusiones procedentes de la obtención o construcción de conocimientos, del diálogo conceptual con el docente, de la indagación de información en otros medios, así como de la determinación de magnitudes y constantes encontradas en el laboratorio.

Los datos necesarios para resolver los problemas se obtienen por mediciones precisas de las magnitudes físicas sobre el diseño y la máquina, empleando instrumentos pertinentes. En muchos casos se determinan constantes físicas mediante procedimientos de investigación científica en el laboratorio, de tal manera que, cuando los resultados obtenidos no son los esperados, el equipo de estudiantes discute y reflexiona utilizando para ello argumentos técnicos sólidamente fundamentados, hasta llegar a conclusiones que son comprobadas en la práctica.

Un ejemplo de ingeniomático se presenta en la Fig. 1, donde la función principal de la máquina es encender una bombilla eléctrica. El aparato consta de 12 efectos encañados por combinaciones de movimientos, que están relacionados con la mecánica.

Como se dijo, a partir de la descripción de los efectos y etapas de la máquina se formulan contenidos de estudio que son organizados por los estudiantes según sus necesidades. Estos contenidos son tentativos; pueden surgir otros en el momento de su aplicación.

3.2. *El ingeniomático como un medio para desarrollar capacidades generales*

La tarea que debe cumplir la a máquina a construir se discutida en equipo respetando las ideas de cada estudiante, hasta llegar a un consenso sobre la función de la máquina, el modelo ideal de la máquina y las etapas que ésta realizará. En este proceso, los estudiantes se organizan y delegan responsabilidades al equipo, de modo que el trabajo en grupo y el trabajo individual adquieren importancia. Elaborado el diseño, se seleccionan los materiales analizando sus propiedades de manera tal que responda a las características de la máquina. Del mismo modo, se emplean herramientas e instrumentos en la construcción de los mecanismos y dispositivos.

El ingeniomático construido no siempre obedece al diseño original, ya que se hacen modificaciones y nuevos cálculos mientras se comprueba el funcionamiento de cada etapa junto a la interpretación de los fenómenos que intervienen, y mientras se realiza el análisis crítico de los alcances y limitaciones de las leyes físicas. De esta manera, se evalúan los cálculos realizados, reconociendo los errores cometidos (si es el caso) para modificar el procedimiento hasta lograr el resultado correcto.

3.3. *El ingeniomático como un medio para reajustar el aprendizaje*

Durante la construcción del ingeniomático interesa averiguar por qué la teoría no se cumple en la práctica (si es que no se cumple), a través de una reflexión, análisis, comprensión y verificación de los conceptos, principios y leyes de la Física, a fin de reajustar el proceso de aprendizaje.

Si la máquina no funciona o no cumple con la teoría, tanto el docente como los estudiantes se ponen a evaluar los inconvenientes en el proceso. Este momento es aprovechado por el docente, que mediante la observación del trabajo y el diálogo con los estudiantes, efectúa un diagnóstico del aprendizaje de cada estudiante, detectando conocimientos, procesos, procedimientos, actitudes y aptitudes, tales como: conocimientos previos, errores sistemáticos de medición, interpretación de los fenómenos, manejo conceptual, aplicación pertinente de una ley Física, dificultades en el empleo de la matemática al realizar cálculos, manejo adecuado de la máquina de calcular, así como la honestidad en la información, habilidades manuales, creatividad y el trabajo en equipo, entre otros.

La única finalidad del diagnóstico es obtener información para afirmar y orientar el desarrollo de habilidades mentales, destrezas manuales y actitudes personales; por ningún motivo se asigna una calificación a las fortalezas o debilidades de los estudiantes, es decir, el diagnóstico permanente y el consecuente reajuste de los aprendizajes debe permitir alcanzar los propósitos educativos de la asignatura. En ese marco, si el ingeniomático funciona y el tiempo de operación calculado es igual al tiempo de operación experimental, entonces ello se interpreta como que los estudiantes que diseñaron y construyeron la máquina “saben” Física.

4. CONCLUSIONES

El ingeniomático no es una máquina para resolver una necesidad de tipo tecnológico, sino que su finalidad se orienta desde el punto de vista de una pedagogía centrada en el aprendizaje del estudiante, donde a través del estudio de conceptos y fenómenos procedentes de la Física se desarrollen capacidades intelectuales y manuales. En ese sentido cabe señalar:

- La enseñanza de la Física del tipo lineal (libro-pizarra-cuaderno) aísla los conocimientos de la Física de su aplicación a situaciones reales y restringe su utilidad tan sólo para que el estudiante replique la clase y resuelva ejercicios irreales en el examen -que casi siempre es escrito-. Esta enseñanza es cuestionada totalmente con la incorporación del ingeniomático, que brinda espacios más apropiados para aprender, construir conocimientos y desarrollar capacidades. Es decir, los estudiantes no sólo aprenden Física, sino que se forman integralmente.

- La necesidad de articular los contenidos de la Física con los intereses prácticos de los alumnos y la búsqueda de lograr la enseñanza comprometida con las transformaciones técnico-científicas actuales, ha sido el centro de las atenciones y preocupaciones de las investigacio-

nes en didáctica de la enseñanza de la Física (Campelo). Al respecto, la experiencia del ingeniomático demuestra cómo es posible lograr que los conocimientos de la Física de la educación secundaria tenga su aplicación práctica a situaciones reales, orientada hacia la creación de tecnología³. Por otra parte, la relación permanente entre teoría y práctica durante el proceso de construcción del ingeniomático permite a los estudiantes una asimilación crítica de los conocimientos, de modo que lo aprendido a través de la experiencia manual, como consecuencia de un razonamiento mental, hace más significativo y duradero el aprendizaje.

•La vieja concepción de jerarquizar los contenidos y establecer prerrequisitos es superada mediante la organización de contenidos en función de las necesidades del estudiante, de forma que es el estudiante quien decide sobre la secuencia de contenidos. Además, éstos no son contenidos aislados, sino que se articulan en cada etapa, estableciéndose una cadena de contenidos interrelacionados e interdisciplinarios.

•A diferencia del profesor que sólo enseña (o más bien informa conocimientos) y que hace una representación formulística de las leyes en la pizarra, en este caso es un facilitador quien atiende y orienta a los estudiantes para elaborar conjeturas y teorías, consolidar conceptos relevantes y dar significado a lo que el estudiante construye con sus manos. Se trata pues de un aprendizaje asistido⁴, donde el profesor es un verdadero consejero que se mimetiza en el trabajo del estudiante durante el diseño, la construcción y el funcionamiento de la máquina. El profesor es un miembro más del equipo.

•Un aspecto importante que se debe tomar en cuenta, es que el examen tradicional que sólo sirve para medir conocimientos memorizados y que marca como débil mental al estudiante que reprueba el mismo, es sustituido por un diagnóstico permanente, que identifica y evalúa el grado de progreso del logro de capacidades, para asistir al estudiante hasta el desarrollo pleno las mismas.

REFERENCIAS

- [1] BAIGORI, BACHS, CISNEROS, GONZALES, MANZANO, PENALBA. *Enseñar y Aprender Tecnología en la Educación Secundaria* (Editorial HORSORI, Barcelona, 1997).
- [2] CAMPELO J. R. *Un modelo didáctico para enseñanza aprendizaje de la Física*. Revista Brasileira de Ensino de Física. Vol.25, N°1 (São Paulo, Brasil, 2003).
- [3] CASTELL A. *Apuntes sobre el concepto marxista de la teoría del conocimiento*. Cuadernos Marxistas N°2 (1987).
- [4] GÓMEZ LUÍS, SILVA FRANCISCO. *Tecnología 2: Sistemas técnicos y operadores tecnológicos* (McGraw-Hill, 1994).
- [5] POZO J. I. *Psicología de la Instrucción: La enseñanza y el aprendizaje en la Educación Secundaria*. Capítulo II: Aprendizaje de Contenidos y Desarrollo de Capacidades en la Educación Secundaria (Editorial ICE/HORSORI, Barcelona, 1999).
- [6] SEARS, ZEMANSKY, YOUNG. *Física Universitaria* (Addison-Wesley Iberoamericana, Sexta edición).
- [7] SERWAY R. *Física* (McGraw-Hill, cuarta edición. 1999).
- [8] WOOLFOLK, A. *Psicología Educativa* (Prentice-Hall Hispanoamericana, S.A. sexta edición).

³La tecnología ha sido, y es hoy, el resultado de aplicar los conocimientos científicos a situaciones prácticas (L. Gonzáles).

⁴Dar ayuda estratégica en los pasos iniciales del aprendizaje, disminuyéndolo en forma gradual conforme los estudiantes adquieren independencia (Anita E. Woolfolk).